

Шатун ОВИ 02.190

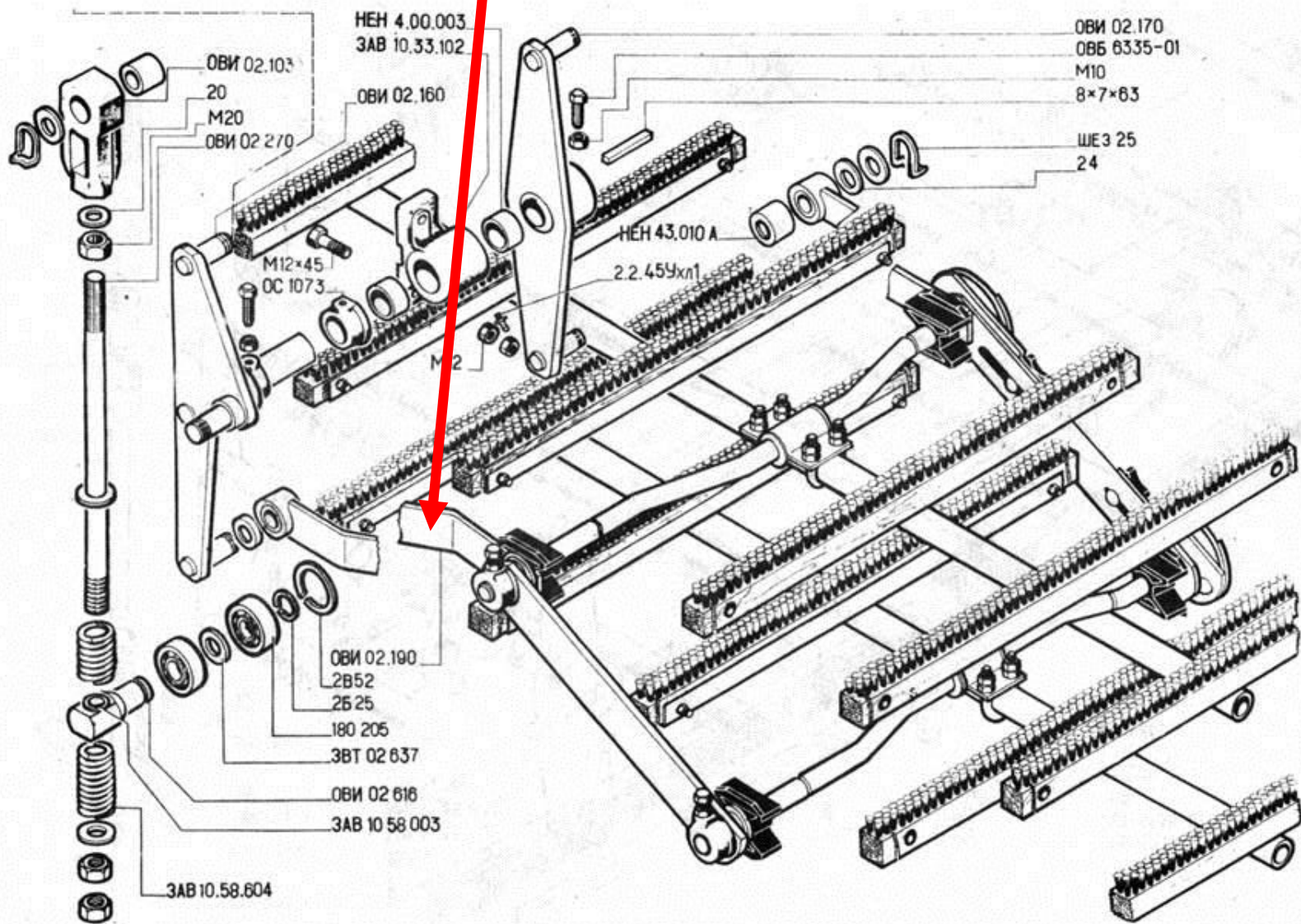


Рис. 12. Механизм очистки решет ОВИ 02.150.